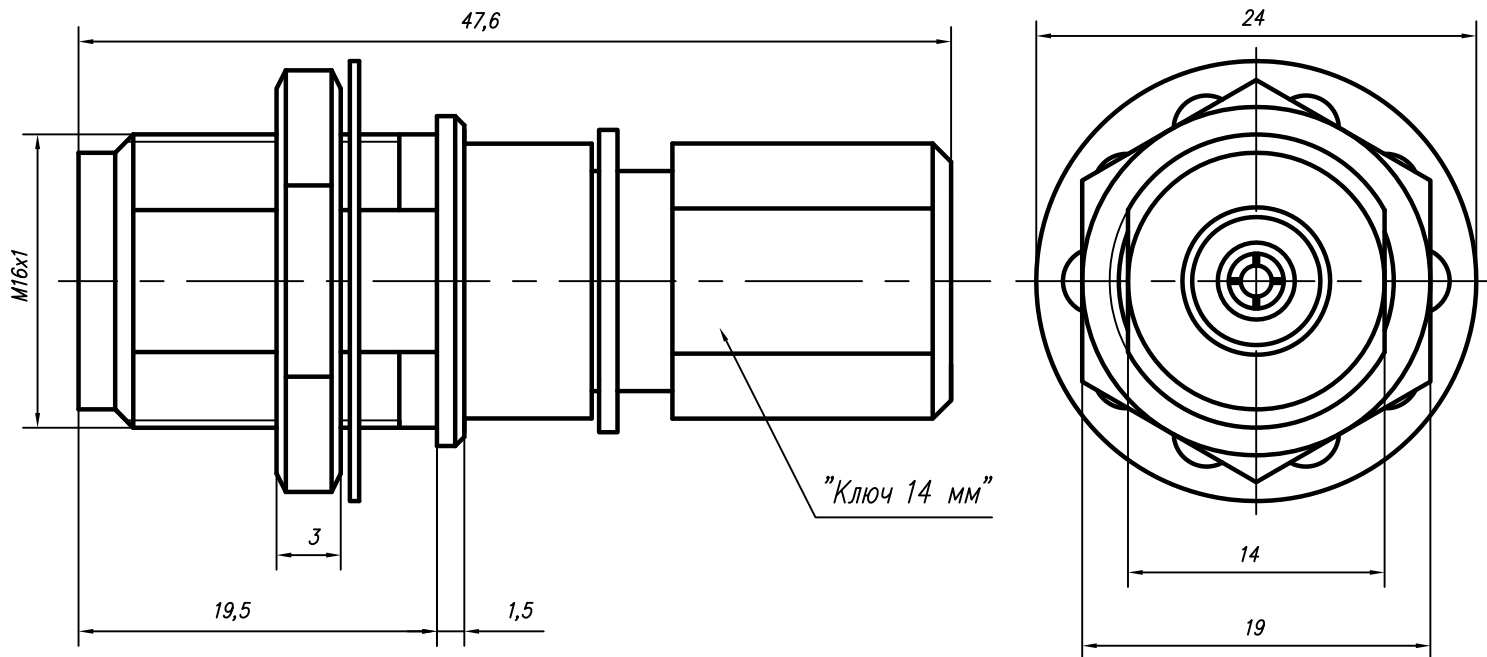


Розетка приборно-кабельная для гибких кабелей



## Технические параметры

Волновое сопротивление: 50 Ом.

Диапазон рабочих частот: не более 12 ГГц

КСВН:

не более 1,15 до 6 ГГц

не более 1,20 до 12 ГГц

Присоединительные размеры: тип III по ГОСТ РВ 51914-2002.

Рабочее напряжение: не более 1500 В.

Диапазон рабочих температур: от -60 до +155 °С.

**П Р И М Е Ч А Н И Е** – Рабочий диапазон температур может быть ограничен типом применяемого припоя.

Соединители изготавливают в климатических исполнениях, в соответствии с требованиями ГОСТ 15150-69:

В2 – разъемы с литерой "М",

УХЛ2 – разъемы с литерой "К".

Количество сочленений: не менее 500.

Масса: 54 г.

## ВАРИАНТЫ ИСПОЛНЕНИЯ РАЗЪЕМА

Обозначение исполнения

Тип применяемого кабеля

СКЗ-РПКП-4,8.32-4-336-2.М

СКЗ-РПКП-4,8.32-4-336-2.К

СКЗ-РПКП-4,8.32-4-336-5.М

СКЗ-РПКП-4,8.32-4-336-5.К

РК 50-4,8-32 ТУ 16.К99-019-2004 НПП "СПЕЦКАБЕЛЬ";

LMR-300 фирмы TIMES MICROWAVE SYSTEMS.

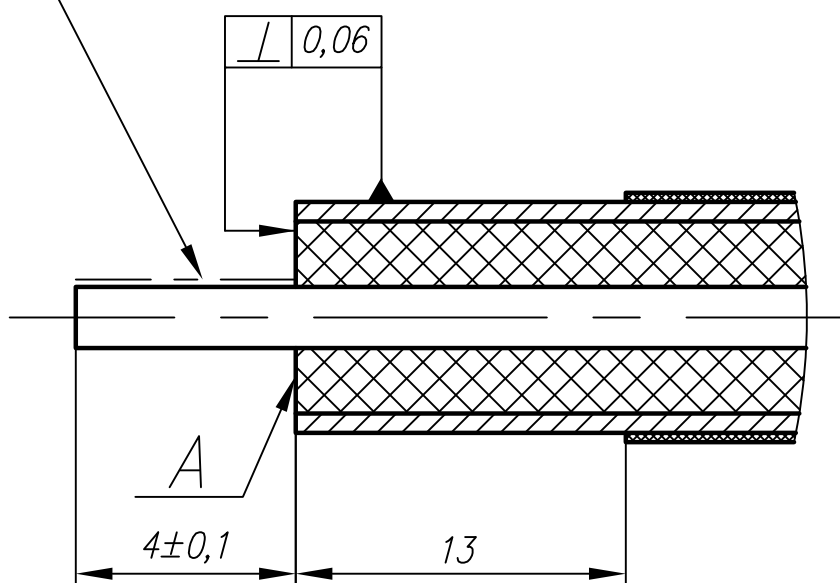
*П Р И М Е Ч А Н И Е – Допускается применение аналогичных кабелей других производителей.*

## Материалы и покрытия

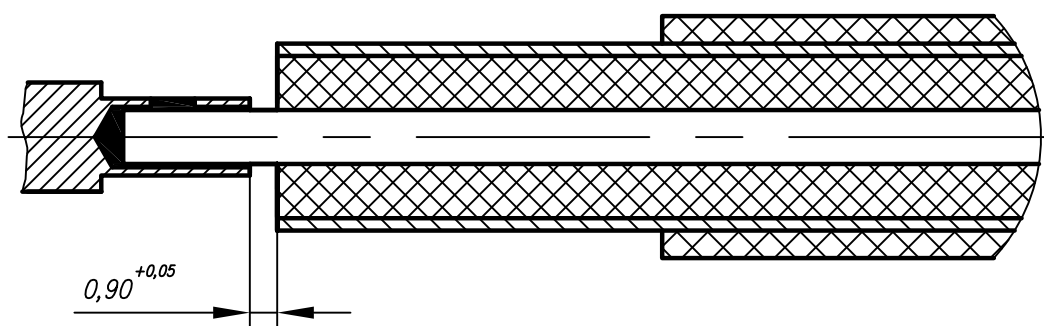
Деталь	Материал	Покрытие
Корпус	Латунь	для исполнений с литерой "М": 2.М - Cr-Cu(99,4)6; 5.М - Н9;
		для исполнений с литерой "К": 2.К - Cr-Cu(99,4)3; 5.К - НЗ.
Гнездо	Латунь	НЗ.Зл-Кс(99,9)1,27 для исполнений с литерой "М", НЗ.Зл-Кс(99,9)0,5 для исполнений с литерой "К".
Втулка	Латунь	Н9 для исполнений с литерой "М", НЗ для исполнений с литерой "К".
Изолятор	Фторопласт	—
Втулка прижимная	Латунь	Н9 для исполнений с литерой "М", НЗ для исполнений с литерой "К".
Гайка	Латунь	
Кольца	Латунь	
Шайба стопорная	Бронза бериллиевая	
Кольцо резиновое	Силиконовый каучук VMQ/MVQ	—

## Разделка кабеля

Облудить ПОСК50-18



## Монтаж гнезда



## Структура условного обозначения соединителей СКЗ

СКЗ - ВК У - 141 - 1 - 148 - 2.М

Тип покрытия корпуса

2.М - Ср-Су(99,4)6;

4.М - Хим.пас.гфж;

5.М - Н9;

2.К - Ср-Су(99,4)3;

4.К - Хим.пас.гфж;

5.К - Н3.

Номер разработки

Способ монтажа

1 - Пайка;

2 - Обжим;

3 - Прижим.

Условное обозначение типа кабеля

Тип корпуса:

П - Прямой;

У - Угловой.

Вид корпуса, способ крепления или монтажа:

ВК - Вилка кабельная;

РПК - Розетка приборно-кабельная;

РФК - Розетка фланцевая кабельная;

РБФ - Розетка блочная фланцевая;

Тип соединителя