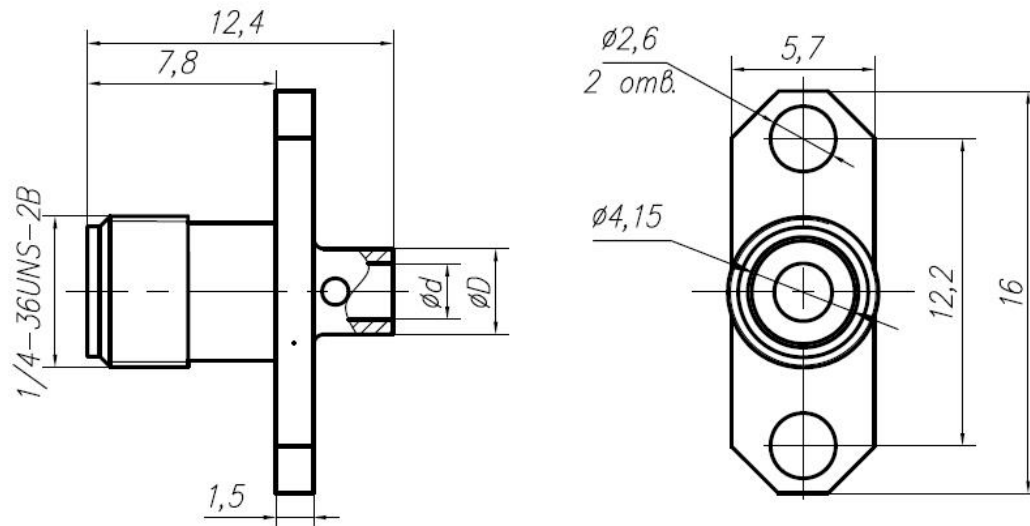


СОЕДИНИТЕЛЬ КОАКСИАЛЬНЫЙ

SMA-РФКП-085-1-306, SMA-РФКП-2.25-1-307, SMA-РФКП-141-1-308

ТУ 27.33.13.120-005-38970729-2019

Розетка фланцевая кабельная прямая для полужестких кабелей



Электрические характеристики

Волновое сопротивление	50 Ом
Диапазон рабочих частот	0 - 18 ГГц
КСВН	СК9-РФКП-085-1-306 не более 1,17 СК9-РФКП-2.25-1-307, СК9-РФКП-141-1-308 не более 1,15
Прямые потери	не более 0,2 дБ
Экранное затухание	≥ 40 дБ

Механические характеристики

Усилие расчленения	0,49-9,80 Н
Количество сочленений	≥ 500
Масса	2,1 г

Климатические характеристики

Диапазон рабочей температуры	-60 ...+155 °С
Климатическое исполнение	B2

SMA-РФКП-085-1-306, SMA-РФКП-2.25-1-307
SMA-РФКП-141-1-308

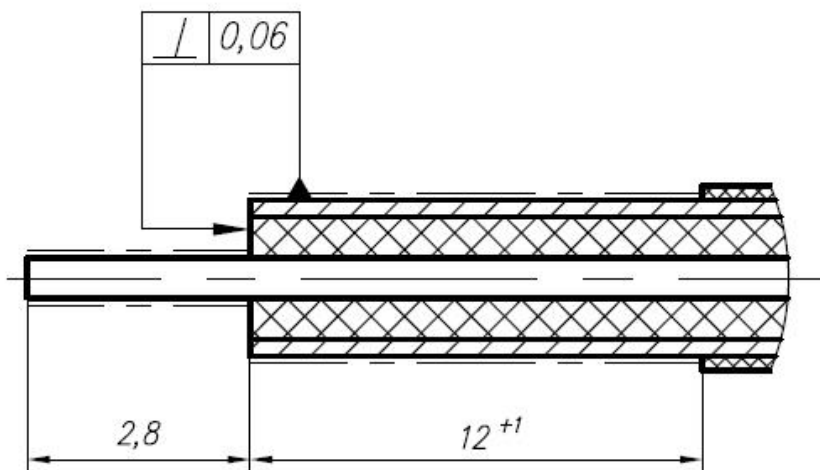
1				130819
Изм.	Лист	№ докум.	Подп.	Дата
Разраб.		Пигарев О.М.		130819
Пров.		Ермаченко Н.И.		130819
Н. контр.		Кравченко А.А.		130819
Утв.		Пигарев М.И.		130819

Тип SMA по ГОСТ РВ 51914-2002

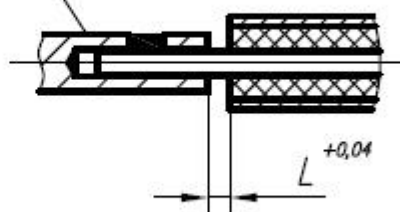
Лит.	Лист	Листов
	1	4
ООО «Амитрон Электроникс» +7(495)-662-40-14		

Подп. и дата
Изм. № дудл.
Взам. Изм. №
Подп. и дата
Изм. № подл.
SMA-059

Разделка кабеля



Гнездо соединителя



Тип соединителя	L, мм
SMA-РФКП-085-306	0,45
SMA-РФКП-2.25-1-307	0,35
SMA-РФКП-141-1-308	0,20

Инд. № подл.	Подп. и дата
Взам. Инд. №	Инд. № дудл.
Подп. и дата	
Инд. № подл.	SMA-059

1					200819
Изм.	Лист	№ докум.	Подп.	Дата	

SMA-РФКП-085-306, SMA-РФКП-2.25-1-307,
SMA-РФКП-141-1-308

Структура условного обозначения соединителей SMA

SMA - ВК У - 141 - 1 - 170 - 1М
 1 2 3 4 5 6 7

1.	Тип соединителя	SMA
2.	Вид корпуса, способ крепления или монтажа	ВК — вилка кабельная РПК — розетка приборно-кабельная РФК — розетка фланцевая кабельная РБФ — розетка блочная фланцевая РПМ — розетка для монтажа на печатную плату РБМГ — розетка блочная микрополосковая герметичная РБМН — розетка блочная микрополосковая негерметичная ВБФ — вилка блочная фланцевая ВБМ — вилка блочная микрополосковая
3.	Тип корпуса	П — прямой У — угловой
4.	Условное обозначение типа кабеля	Цифровой код типа применяемого кабеля. В обозначениях некабельных соединителей (блочных и для печатных плат) вместо кода используется символ «Х».
5.	Способ монтажа	1 — пайка 2 — обжим 3 — прижим 4 — прижим с обжимом
6.	Номер разработки	
7.	Тип покрытия корпуса	1М — М2.Н3.3л-Кo(99,9)1,27 2М — Сp-Су(99,4)6 5М — Н9

Инд. № подл.	Подл. и дата
Взам. Инв. №	
Инд. № дудл.	
Подл. и дата	

Инд. № подл.	СМА-059	1				130819
Изм.	Лист	№ докум.	Подл.	Дата		

SMA-РФКП-085-306, SMA-РФКП-2.25-1-307,
SMA-РФКП-141-1-308